



鎂興企業 產品目錄

MH-03-602C

鎂興手動可調整式病床(未滅菌)

Meihsin Manual Adjustable Hospital Bed (Non-Sterile)

衛部醫器製壹登字第000827號

創立自1968年，製造符合人體工學、零件模組化、高客製化之醫療產品。

彰縣藥販字第6237031459號

彰縣藥製字第6137031117號

大綱



尺寸 1

特色介紹 2

特色展示圖 4

產地:台灣

品牌:鎂興

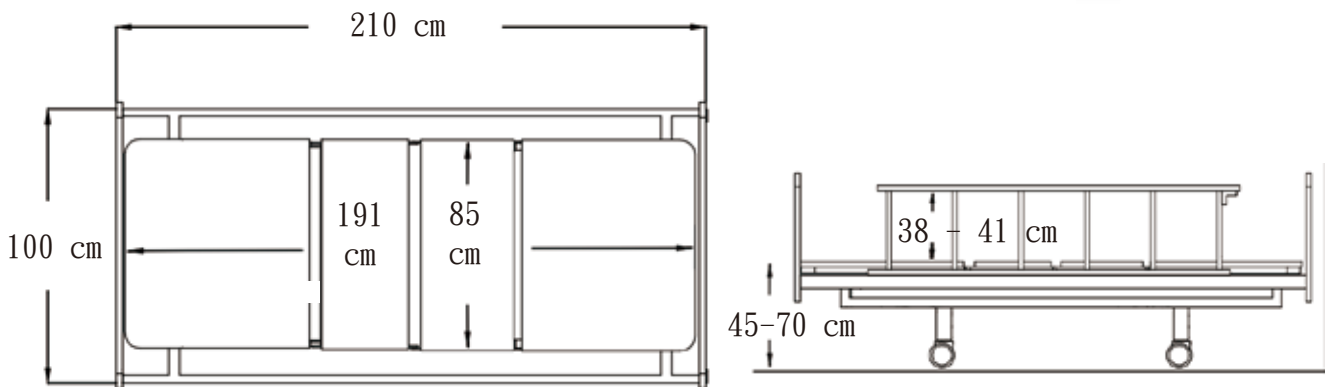
保固年限: 1年 (如合約另有規定時間, 從合約)。

產品和所屬零配件於保固內故障時, 如判斷非因人為因素損壞, 則免費保固。

安裝方式: 一樓到府定位安裝完成, 提供免費教育訓練。

另外計費: 上樓層、搬運舊家具、定期保養檢測、額外備用零配件如: 床包、電控零配件、手搖把...等。

尺寸



床體

床面

升降

		0 - 70度
長210 cm x 寬100 cm		0 - 40度
長191 cm x 寬 85 cm		45 - 70cm

床體、床面尺寸、升降範圍可客製，請見另頁。

本型錄中之所有規格皆有正負5%公差，圖片僅供參考，請以實品為準。

特色介紹



動力

收折隱藏式三搖桿（頭、床高、腿部）。
塑鋼材質一體成型，床尾搖把可收縮內藏，以塑鋼十字
接頭傳導螺桿行程。

床體

鋼製焊接材質（主樑方鋼管30x60mm），後以靜電粉體
塗裝，鋼製床面連結以螺絲固定。

床架中央2側各具引流袋掛勾，4角皆有點滴架孔，使
用時不影響護欄使用。



沖壓式一體成型鍍鋅鋼板

靜電粉體塗裝，表面具一體成形之透氣孔、引流溝和
手、腹、膝、腳之四肢約束帶孔。

床尾具床墊止滑設計。U形擋環長度50cm，可客製長
高、擋環電鍍、擋環與床面連接處以鐵片加強固定。



床頭尾板

ABS塑鋼一體成型射出(無接縫)，設有雙推送把手、自鎖式掛勾卡榫和安全鎖扣設計(3mm掛勾厚度)，可快拆進行急救。

可懸掛固定病歷盒、洗手瓶架、氧氣鋼瓶和餐桌板…等。

具可拆修之防撞饅頭，提供床體四角防撞保護功能，外型圓滑平順且無邊緣直角，內側為補強條凹槽。

中控剎車

紅或白色圓形或橢圓形鋼管製成之中央剎車踏桿，往下即全床剎車，往上解除全床剎車(360度旋轉)，中控連桿結構可改隱藏於鋼管內。

床輪直徑5英吋(約12±1cm)，4輪之輪軸和轉盤具防塵外罩，防毛塵，可360度旋轉。

另，配有一定向輪，踩下踏板可使該輪固定行進方向直行。



全覆式鋁合金護欄

鋁材質，左右各1截(共2支)全覆式床欄。

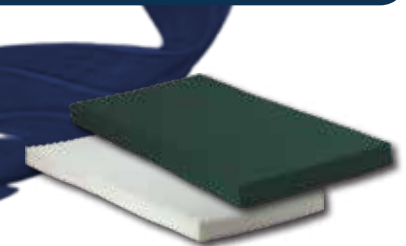
尺寸:長150 x 寬(高)41cm

具紅色護欄開關，可安裝於床頭或床尾，整體內建防夾手扣，可折合於床2側。

護欄底座為鋼管，後以粉體塗裝，整體以螺絲鎖定。以外掛式設計與床體分離(高度41cm/2~3個螺絲鎖點)，方便維修更換。

標準配件

防水床墊1件



功能展示影片

另，本型號可依醫療機構之特殊需求客製細部規格(須達MOQ)，但零售和醫療同業通路不適用客製服務，客製及選配詳情請見另頁。

特色展示圖



防撞餵頭內側之補強條凹槽



塑鋼十字接頭傳導螺桿行程



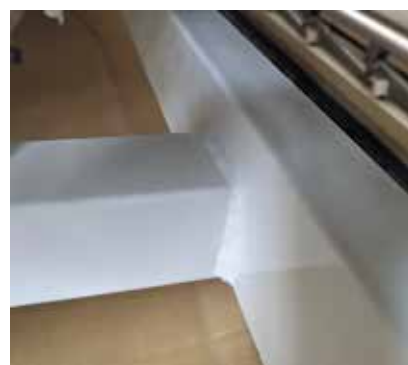
5" 中控輪



自鎖式掛勾卡榫
和安全鎖扣設計
(掛勾厚度 3mm)



床頭尾板可懸掛固定病歷
盒、洗手瓶架、氧氣鋼瓶
和餐桌板...等



全焊接床體骨架



沖壓式一體成型鍍鋅鋼板



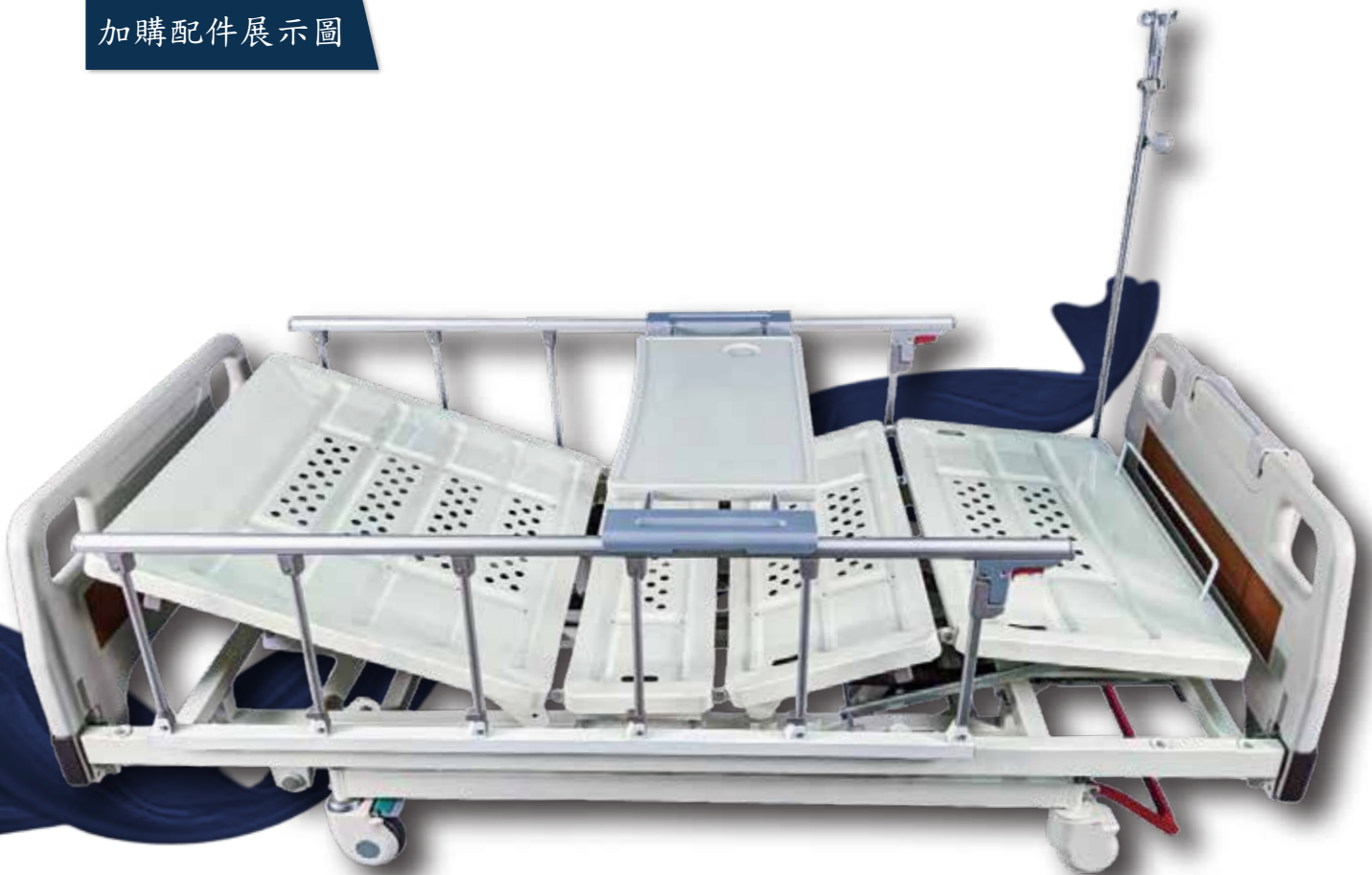
靜電粉體塗裝



床面板距離骨架>2cm



加購配件展示圖



聯絡資訊



04 - 7569272



04 - 7563726



meihsin.sales@msa.hinet.net



<http://www.meihsin.com.tw>



彰化縣和美鎮信安路53號