



鎂興企業 產品目錄

MH-01-909

鎂興交流電力可調整式病床(未滅菌)

Meihsin AC-powered Adjustable Hospital Bed (Non-Sterile)

衛部醫器製壹登字第001253號

創立自1968年，製造符合人體工學、零件模組化、高客製化之醫療產品。

彰縣藥販字第6237031459號

彰縣藥製字第6137031117號

大綱



尺寸 1

特色介紹 2

特色展示圖 4

產地:台灣

品牌:鎂興

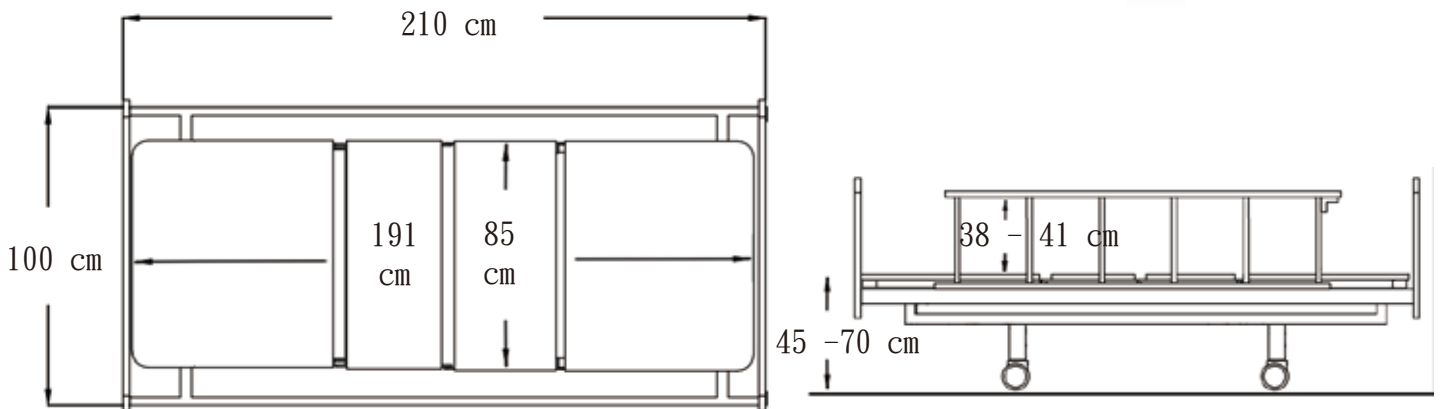
保固年限: 1年 (如合約另有規定時間, 從合約)。

產品和所屬零配件於保固內故障時, 如判斷非因人為因素損壞, 則免費保固。

安裝方式: 一樓到府定位安裝完成, 提供免費教育訓練。

另外計費: 上樓層、搬運舊家具、定期保養檢測、額外備用零配件如: 床包、電控零配件、手搖把...等。

尺寸



床體

床面

升降

長210 cm x 寬100 cm 長191 cm x 寬 85 cm



0 - 70度



0 - 40度



45 - 70cm

床體、床面尺寸、升降範圍可客製，請見另頁。

本型錄中之所有規格皆有正負5%公差，圖片僅供參考，請以實品為準。

特色介紹



動力：直流電控三馬達

1. 110V/60HZ，系統配件組合為手控器、控制盒和3支馬達，為模組化設計，故障時可便利更換維修。
2. 電控配件外觀輕巧、細緻、易清潔。
3. 馬達線路連接處具安全插銷和電源指示燈，避免誤觸鬆脫，插頭可與一般電源插座相容。
4. 3支無段式靜音馬達，使用安靜不吵雜，並有過熱、過負載保護裝置。
5. 手控器有4組升降按鍵共8鍵，分別控制頭、床高、腿部升降、頭腿連動。按鈕上清楚標示床高、頭、腳、頭腿部升降圖形，背後有可拆式掛勾。

床體

鋼製焊接材質（主樑方鋼管30x60mm），後以靜電粉體塗裝。

方鋼製床框連結以螺絲固定，後以塑鋼床面板覆蓋。床架中央2側各具2個引流袋掛勾，床頭尾皆有點滴架孔(共6處)，使用時不影響護欄使用。



沖壓式一體成型鍍鋅鋼板

靜電粉體裝，表面具一體成形之透氣孔、引流溝和手、腹、膝、腳之四肢約束帶孔。

床尾具床墊止滑設計。U形擋環長度50cm，可客製長高、擋環電鍍、擋環與床面連接處以鐵片加強固定。



床頭尾板

ABS塑鋼一體成型射出(無接縫)，設有雙推送把手、自鎖式掛勾卡榫和安全鎖扣設計(3mm掛勾厚度)，可快拆進行急救。

可懸掛固定病歷盒、洗手瓶架、氧氣鋼瓶和餐桌板…等。

具可拆修之防撞饅頭，提供床體四角防撞保護功能，外型圓滑平順且無邊緣直角，內側為補強條凹槽。

中控剎車

紅或白色圓形或橢圓形鋼管製成之中央剎車踏桿，往下即全床剎車，往上解除全床剎車(360度旋轉)，中控連桿結構可改隱藏於鋼管內。

床輪直徑5英吋(約12±1cm)，4輪之輪軸和轉盤具防塵外罩，防毛塵，可360度旋轉。

另，可選購一輪為定向輪，踩下踏板可使該輪固定行進方向直行。

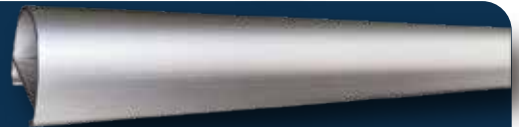


全覆式鋁合金護欄

鋁材質，左右各1截(共2支)全覆式床欄。
尺寸:長150 x 寬(高)41cm

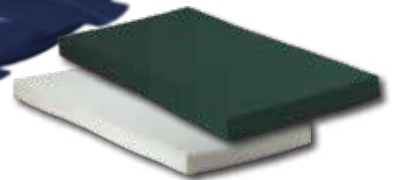
具紅色護欄開關，可安裝於床頭或床尾，整體內建防夾手扣，可折合於床2側。

護欄底座為鋼管，後以粉體塗裝，整體以螺絲鎖定。以外掛式設計與床體分離(高度41cm/2~3個螺絲鎖點)，方便維修更換。



標準配件

防水床墊1件



功能展示影片

另，本型號可依醫療機構之特殊需求客製細部規格(須達MOQ)，但零售和醫療同業通路不適用客製服務，客製及選配詳情請見另頁。

特色展示圖



防撞饅頭內側之補強條凹槽



護欄防夾手扣



5" 中控輪



自鎖式掛勾卡榫
和安全鎖扣設計
(掛勾厚度 3mm)



床頭尾板可懸掛固定病歷
盒、洗手瓶架、氧氣鋼瓶
和餐桌板...等



全焊接床體骨架



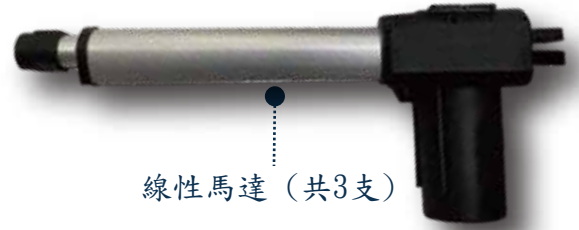
沖壓式一體成型鍍鋅鋼板



靜電粉體塗裝



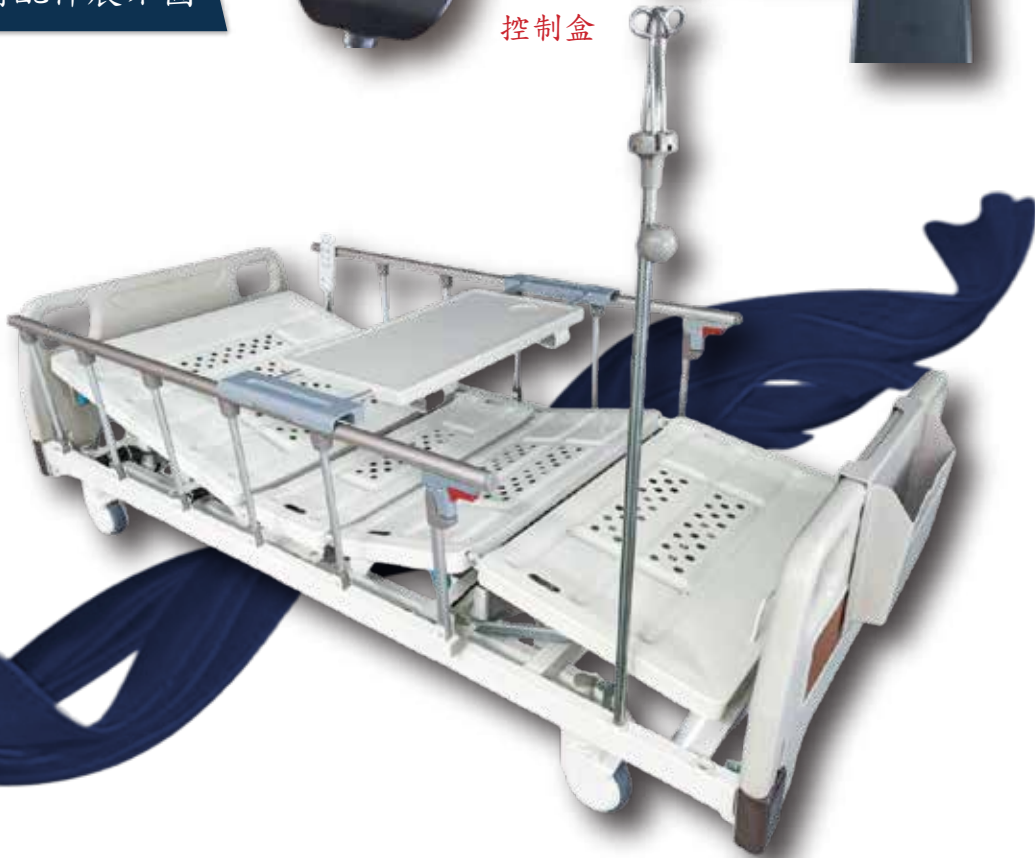
床面板距離骨架>2cm



線性馬達 (共3支)



加購配件展示圖



聯絡資訊



04 - 7569272



04 - 7563726



meihsin.sales@msa.hinet.net



<http://www.meihsin.com.tw>



彰化縣和美鎮信安路53號